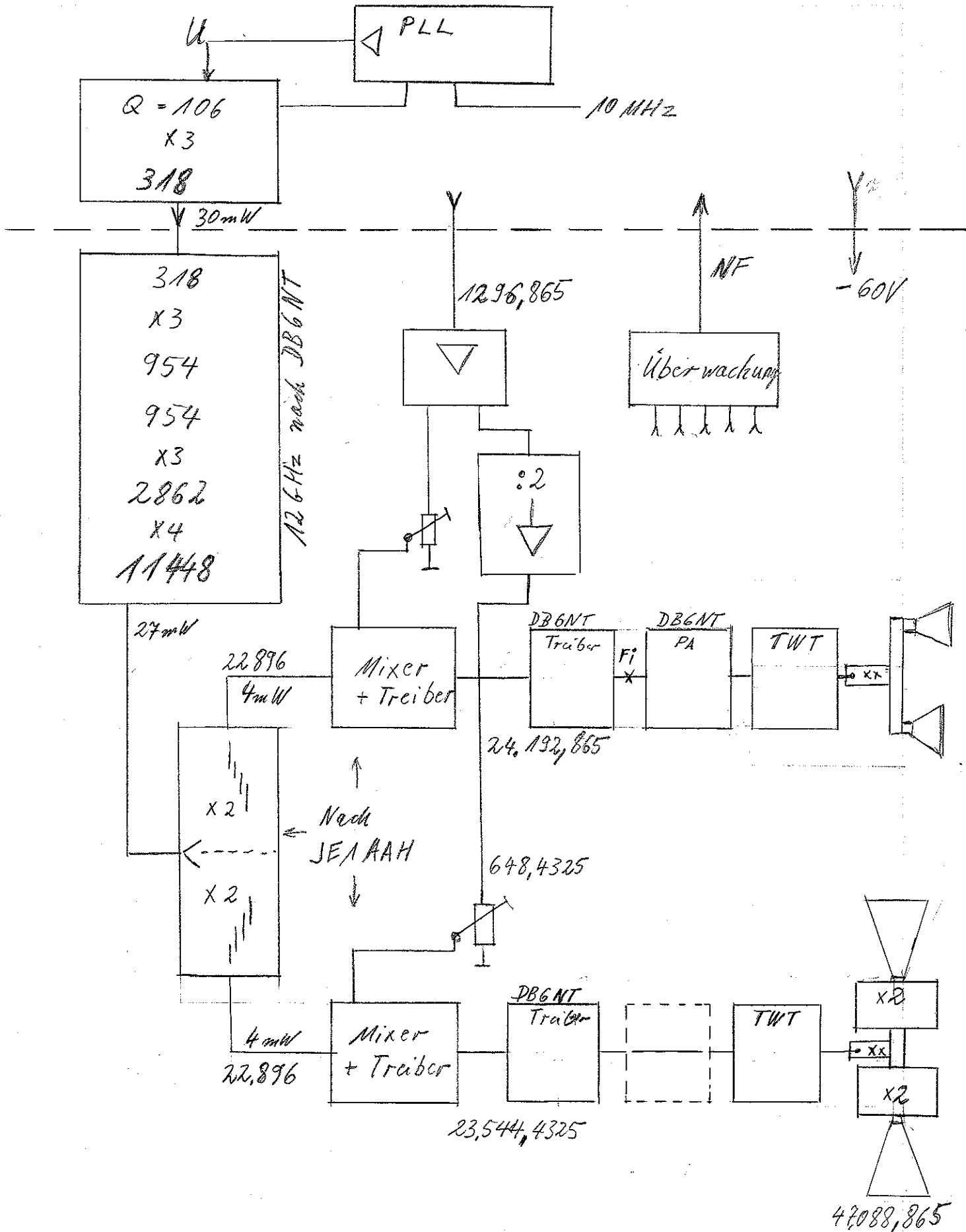


Aufbereitung 24 GHz und 47 GHz



DK2KA Okt. 00